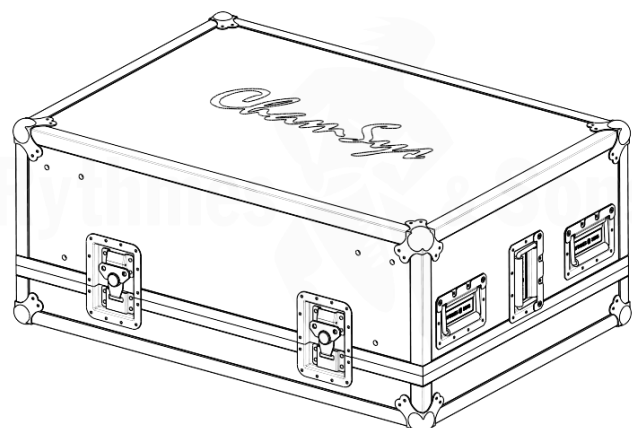


Flight-cases / Flight-cases éclairage / Flight cases pour consoles d'éclairage



## CHAMSYS MagicQ MQ500M Stadium Flight-case pour console lumière



### CARACTÉRISTIQUES TECHNIQUES

Référence produit	9FFC 014202
Poids net (kg)	28.00
Marque	RYTHMES & SONS (flight-cases)
Quantité par flight	1
Dim. hors tout (mm)	960x675xH415

#### FLIGHT-CASE POUR PUPITRE D'ÉCLAIRAGE MAGICQ MQ500M STADIUM CHAMSYS

##### Type de fabrication et équipement

- > Configuration type « Cloche »
- > Couvercle dessus amovible
- > Contreplaqué de bouleau filmé 9 mm Brun
- > 4 fermails encastrés à papillon
- > 6 poignées encastrées à ressort avec double ressort de rappel
- > Roulettes en option (FST 2R100P366)
- > Gravure Chamsys 1 face

##### Aménagements intérieur

- > Calage mousse pour console
- > Emplacement pour accessoires

Développé et fabriqué par Rythmes & Sons en France (67)